



ΤΑΞΗ: Γ' ΓΕΝΙΚΟΥ ΛΥΚΕΙΟΥ
ΠΡΟΣΑΝΑΤΟΛΙΣΜΟΣ: ΘΕΤΙΚΩΝ ΣΠΟΥΔΩΝ
ΜΑΘΗΜΑ: ΒΙΟΛΟΓΙΑ

Ημερομηνία: Τετάρτη 5 Μαΐου 2021
Διάρκεια Εξέτασης: 3 ώρες

ΕΚΦΩΝΗΣΕΙΣ

ΘΕΜΑ Α

A1. Η χρωμοσωμική ανωμαλία ΧΥΥ μπορεί να οφείλεται:

- α.** στο μη διαχωρισμό των ομολόγων χρωμοσωμάτων στην πρώτη μειωτική διαίρεση στον πατέρα
- β.** στο μη διαχωρισμό των αδελφών χρωματίδων, στη δεύτερη μειωτική διαίρεση στον πατέρα
- γ.** στο μη διαχωρισμό των αδελφών χρωματίδων, στη δεύτερη μειωτική διαίρεση στον πατέρα ή στην μητέρα
- δ.** στο μη διαχωρισμό των ομολόγων χρωμοσωμάτων στην πρώτη μειωτική διαίρεση στον πατέρα ή στην μητέρα

Μονάδες 5

A2. Ποιες από τις παρακάτω διεργασίες δεν μπορούν να επιτελούνται ταυτόχρονα σε ένα κύτταρο:

- α.** Διαίρεση μιτοχονδρίων και χλωροπλαστών
- β.** Διαίρεση μιτοχονδρίων και κεντροσωματίων
- γ.** Διαίρεση χλωροπλαστών και κεντροσωματίων
- δ.** Αποδιοργάνωση πυρηνίσκου και συσπείρωση χρωματίνης

Μονάδες 5

ΕΠΑΝΑΛΗΠΤΙΚΑ ΘΕΜΑΤΑ 2021
Β' ΦΑΣΗ

E_3.Βλ3Θ(ε)

A3. Για έναν οργανισμό με 23 χρωμοσώματα στο απλοειδές του γονιδίωμα κατά την μείωση I μπορεί να σχηματιστούν _____ συνδυασμοί θυγατρικών κυττάρων της πρώτης μειωτικής διαίρεσης (ανά δύο).

- α. 2^{23}
- β. 2^{22}
- γ. $2^{23} - 46$
- δ. τίποτα από τα παραπάνω

Μονάδες 5

A4. Πόσες ομάδες αίμης περιέχει κάθε μόριο φυσιολογικής αιμοσφαιρίνης;

- α. 1
- β. 2
- γ. 3
- δ. 4

Μονάδες 5

A5. Να χαρακτηρίσετε τις παρακάτω προτάσεις ως Σωστές ή ως Λανθασμένες.

- α. Τα μικρά ριβονουκλεοπρωτεϊνικά σωματίδια είναι οι μοναδικές νουκλεοπρωτεϊνικές δομές που υπάρχουν στο κύτταρο.
- β. Ένα μόριο tRNA που εντοπίζεται στο *E.coli*, συντίθεται με φορά 3' προς 5' στο κυτταρόπλασμα.
- γ. Το κεντροσωμάτιο και το κεντρομερίδιο αφορούν την δομή χρωματίνης.
- δ. Οι νεοσυντιθέμενες αλυσίδες DNA κυττάρου που προέκυψε από τη διαίρεση μητρικού κυττάρου το οποίο μεταφέρθηκε σε περιβάλλον με ραδιενεργό ^{15}N στο στάδιο της πρόφασης θα είναι ραδιενεργές.
- ε. Τα προκαρυωτικά κύτταρα εμφανίζουν δομή χρωμοσωμικού DNA.

Μονάδες 5

ΘΕΜΑ Β

- B1.** Να αντιστοιχίσετε τις προτάσεις της Στήλης Α με μία πρόταση της Στήλης Β ώστε να δείξετε το επίπεδο ρύθμισης της γονιδιακής έκφρασης που επηρεάζεται στην κάθε πρόταση της Στήλης Α.

ΣΤΗΛΗ Α	ΣΤΗΛΗ Β
α. Η τετρακυκλίνη εμποδίζει τη σύνδεση της μεγάλης ριβοσωμικής στο σύμπλοκο έναρξης της πρωτεϊνοσύνθεσης	1. Επίπεδο της μεταγραφής
β. Η ριφαμυκίνη ενώνεται με την RNA πολυμεράση εμποδίζοντας την πρόσδεση της στον υποκινητή	2. Επίπεδο μετά τη μεταγραφή
γ. Η στατίνη (spliceostatin C) αναστέλλει τη δράση της πρωτεΐνης SF3b των μικρών ριβονουκλεοπρωτεϊνικών σωματιδίων	3. Επίπεδο της μετάφρασης
δ. Η πολύ-A ουρά σταθεροποιεί το mRNA εμποδίζοντας την γρήγορη καταστροφή του	4. Επίπεδο μετά τη μετάφραση
ε. Το πρωτεολυτικό ένζυμο αφαιρεί 30 αμινοξέα από την ινσουλίνη	
στ. Η μεθυλοτρανσφεράση μεταφέρει μεθυλομάδες στο DNA παρεμποδίζοντας τη σύνδεση των μεταγραφικών παραγόντων	

Μονάδες 6

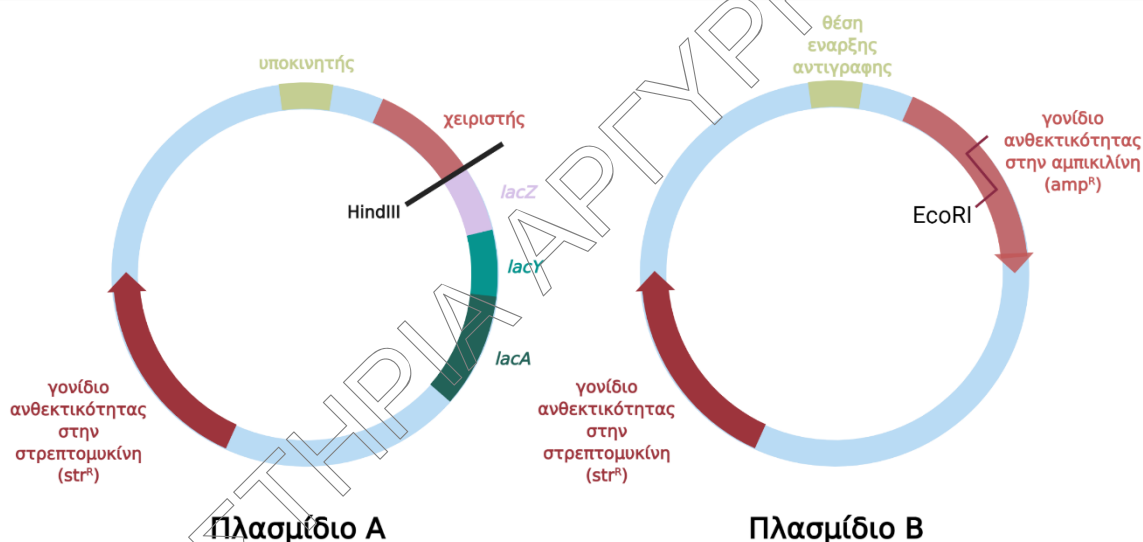
B2.

- α) Για τη δημιουργία των αντιγόνων Α και Β των ομάδων αίματος διάφορα σάκχαρα προστίθενται πάνω σε μία πρωτεϊνική δομή που ονομάζεται αντιγόνο Η. Σε περίπτωση απουσίας της έκφρασης της τα άτομα εμφανίζουν φαινότυπο ομάδας αίματος Ο. Η έκφραση του αντιγόνου Η καθορίζεται από ένα αυτοσωμικό επικρατές αντιγόνο, το οποίο βρίσκεται σε διαφορετικό ζεύγος χρωμοσωμάτων από τα αντιγόνα για τις ομάδες αίματος Α και Β. Δύο άτομα, ένα με ομάδα αίματος Α και ένα με ομάδα αίματος Ο μετά από γενετική ανάλυση, διαπιστώνεται ότι η πιθανή αναλογία των απογόνων τους θα ήταν 5 ομάδα αίματος Ο : 1 ομάδα αίματος Α : 1 ομάδα αίματος Β: 1 ομάδα αίματος ΑΒ. Να αναφέρετε τους πιθανούς γονότυπους των δύο ατόμων και να γράψετε την διασταύρωσή τους.

β) Ένα κορίτσι γεννήθηκε με ομάδα αίματος AB, όμως κατά την διάρκεια της ζωής του εμφάνισε κατά τις διάφορες εξετάσεις αίματος του, εκτός από ομάδα AB και ομάδα αίματος O. Παράλληλα εμφάνισε καρυότυπο, άλλοτε αγοριού και άλλοτε κοριτσιού. Από ποια ασθένεια ασθενεί αυτό το κορίτσι;

Μονάδες (3+2) 5

B3. Το παρακάτω πλασμίδιο A θα χρησιμοποιηθεί για την κλωνοποίηση του γονιδίου που κωδικοποιεί την περιοριστική ενδονουκλεάση *EcoRI* ενώ το πλασμίδιο B εντοπίζεται στα βακτήρια που θα χρησιμοποιηθούν ως ξενιστές για την κλωνοποίηση του συγκεκριμένου γονιδίου. Τα βακτήρια διαθέτουν την ικανότητα μεταβολισμού της λακτόζης εξαιτίας οπερονίου της λακτόζης στο κύριο βακτηριακό DNA.



Να βρείτε και να αιτιολογήσετε τον τρόπο με τον οποίο μπορεί να γίνει η επιλογή των βακτηρίων που μετασχηματίστηκαν με το ανασυνδυασμένο πλασμίδιο;

Μονάδες 6

B4. Πώς μπορεί ο γενετιστής, μέσω της κλασσικής γενετικής, με μελέτη αποτελεσμάτων διασταυρώσεων, να βρει το γονότυπο ατόμων με τον επικρατή φαινότυπο σε έναν άνθρωπο, ένα μοσχομπίτζελο και σε ένα κουνέλι;

Μονάδες 8

ΘΕΜΑ Γ

Γ1. Να απαντήσετε στις παρακάτω ερωτήσεις που αφορούν τα γονίδια των πολυπεπτιδικών αλυσίδων των ανθρώπινων αιμοσφαιρινών:

α. Το γονιδίωμα ενός φυσιολογικού ενήλικα, πόσους γενετικούς τόπους διαθέτει για τις ανθρώπινες αιμοσφαιρίνες που γνωρίζετε;

ΕΠΑΝΑΛΗΠΤΙΚΑ ΘΕΜΑΤΑ 2021
Β' ΦΑΣΗ

E_3.Βλ3Θ(ε)

- β. Το γονιδίωμα του είδους μας, πόσα γονίδια διαθέτει για τις ανθρώπινες αιμοσφαιρίνες;
- γ. Το γονιδίωμα της πλειονότητας των σωματικών κυττάρων σας, πόσα ίδια ή διαφορετικά αλληλόμορφα γονίδια διαθέτει για τις αιμοσφαιρίνες σας;
- δ. Το ερυθροκύτταρο που μετέχει στην μεταφορά οξυγόνου στους ιστούς ενός άνδρα, πόσα αλληλόμορφα διαθέτει για τις αιμοσφαιρίνες του; Πόσα από αυτά μεταγράφει και πόσα διαφορετικά από αυτά μεταφράζει;

Αναφερόμαστε σε άτομα με γονότυπο: ββ^cδδ'γγ και αα'αα σε κάθε περίπτωση από τις παραπάνω.

Μονάδες 9

- Γ2. Δίδεται το παρακάτω τμήμα DNA γονιδίου, που περιέχει την πληροφορία για την σύνθεση της ενδοθηλίνης, ενός αγγειοσυσταλτικού πεπτιδίου, που είναι απαραίτητο για την λειτουργία των αγγείων και παράγεται από τα ενδοθηλιακά κύτταρα, τα οποία διατηρούν την ικανότητα ελεγχόμενης κυτταροδιαίρεσης (για την οικονομία της άσκησης δίδεται ένα υποθετικό ολιγοπεπτίδιο το οποίο αντιστοιχεί στην ενδοθηλίνη).

DNA:

...GCATTACGATGTGTAAGCACGGGAAGATATTACCTGGTTTTTCATGATAACAGGTTAA...
...CGTAATGCTACACATTCGTGCCCTTCTATAATGGACCAAAAAGTACTA TTGTCCAATT....

Το πεπτίδιο που προκύπτει από το παραπάνω γονίδιο είναι :

Πεπτίδιο:

H₂N-Μεθειονίνη-Κυστεΐνη-Λυσίνη-Προλίνη-Τρυπτοφάνη-Φαινυλαλανίνη-Σερίνη-COOH

Να απαντήσετε και να δικαιολογήσετε τις παρακάτω ερωτήσεις:

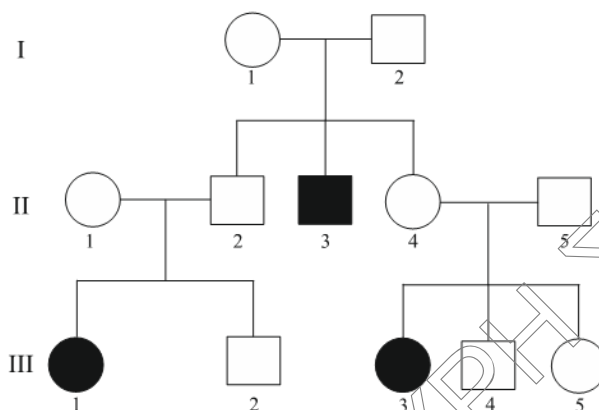
- α. Ποια αλυσίδα είναι η κωδική και ποιος ο προσανατολισμός της κάθε αλυσίδας;
- β. Ποιο είναι το εσώνιο στο γονίδιο και στο προϊόν της μεταγραφής;
- γ. Πότε θα εκφράζεται το παραπάνω γονίδιο, κατά τη διάρκεια του κύκλου ζωής ενός ενδοθηλιακού κυττάρου;

Δίδονται τα κωδικόνια που αντιστοιχούν στα παραπάνω αμινοξέα:

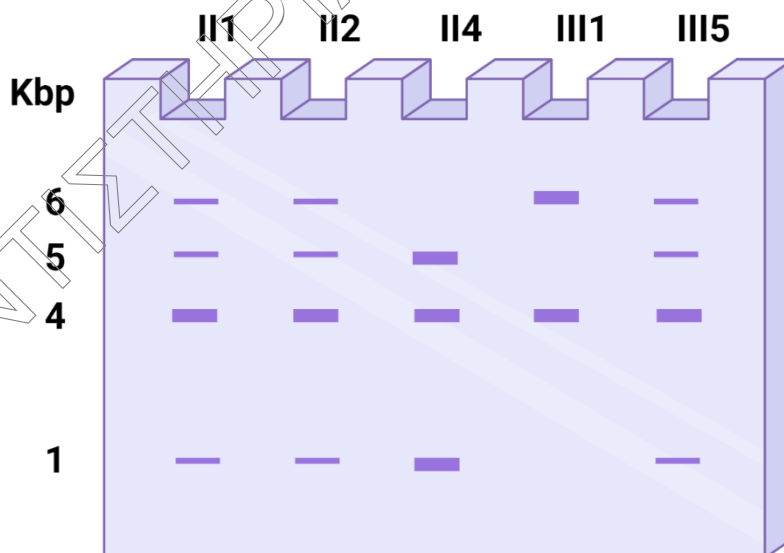
Κυστεΐνη: 5'-UGU-3', Λυσίνη: 5'-AAG-3', Προλίνη: 5'-CCC-3', Τρυπτοφάνη: 5'-UGG-3', Φαινυλαλανίνη: 5'-UUU-3', Σερίνη: 5'-UCA-3',

Μονάδες (2+2+2) 6

Γ3. Δίδεται το παρακάτω γενεαλογικό δένδρο, στο οποίο τα μαυρισμένα σύμβολα αντιστοιχούν σε άτομα που πάσχουν από μια μονογονιδιακή ασθένεια.



Απομονώθηκε το τμήμα DNA που φέρει το γονίδιο, από το οποίο με επιλεκτική PCR πολλαπλασιάστηκε μόνο το γονίδιο. Κατόπιν έγινε πέψη του γονιδίου με την περιοριστική ενδονουκλεάση *Bam*HI και βρέθηκε ότι το φυσιολογικό γονίδιο κόβεται δύο φορές από την ΠΕ ενώ το μεταλλαγμένο 1 φορά. Έγιναν αναλύσεις με την ίδια μεθοδολογία για άτομα του παραπάνω γενεαλογικού δένδρου και ακολούθησε ηλεκτροφόρηση των κομματιών, που προέκυψαν για κάθε άτομο, σε πήκτομα αгарόζης. Τα αποτελέσματα δίδονται παρακάτω:



Εάν γνωρίζετε ότι στο γενεαλογικό δένδρο υπάρχει ένα άτομο που έχει μη αναμενόμενο φαινότυπο, να δικαιολογήσετε τις απαντήσεις σας στις παρακάτω ερωτήσεις:

- Ποιος είναι ο τρόπος κληρονομικότητας του γνωρίσματος;
- Ποιο είναι και πώς προέκυψε το άτομο με τον μη αναμενόμενο φαινότυπο;

Μονάδες (5+5) 10

ΘΕΜΑ Α

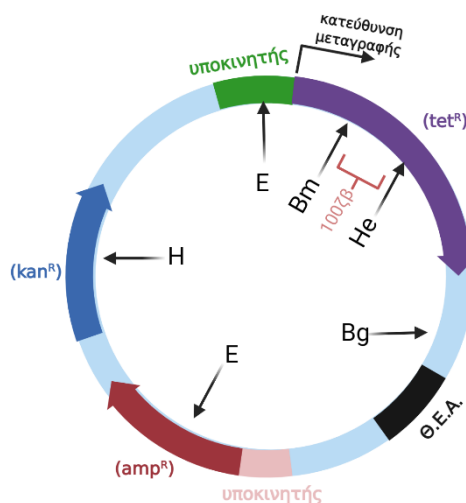
Στο πανεπιστήμιο της Οξφόρδης έγιναν τα τελευταία δυο χρόνια προσπάθειες για την δημιουργία του εμβολίου κατά του κορωνοϊού (ιού με γενετικό υλικό μονόκλωνο +RNA, που φέρει άμεσα την γενετική πληροφορία, αλλά για την μετάφραση του απαιτεί πρώτα την αντιγραφή του εντός του κυττάρου ξενιστή), που προκαλεί την πανδημία.

Στα πλαίσια αυτής της έρευνας οι επιστήμονες-βιοτεχνολόγοι δημιούργησαν cDNA βιβλιοθήκη του κορωνοϊού με σκοπό την μελέτη των γονιδίων του, που κωδικοποιούν για τα αντιγόνα-ακίδες στην επιφάνειά του. Σε μεταγενέστερο βήμα της έρευνάς τους, έπρεπε να δημιουργήσουν ένα υβριδικό γονίδιο ιού-ανθρώπου, που θα επέτρεπε την τοποθέτηση του ιικού αντιγόνου-ακίδας στην επιφάνεια των ανθρώπινων κυττάρων, χάρη στην ανθρώπινη πρωτεΐνη που τοποθετείται στην κυτταροπλασματική μεμβράνη των κυττάρων μας και κείται προς την εξωκυττάρια πλευρά.

α. Με δεδομένο ότι ο κορωνοϊός προσβάλλει τα πνευμονικά μας κύτταρα, πώς έγινε δυνατή η δημιουργία cDNA βιβλιοθήκης του κορωνοϊού; Αναφέρετε ονομαστικά τα βήματα που πραγματοποίησαν οι επιστήμονες για την δημιουργία cDNA βιβλιοθήκης του ιού.

Μονάδες 5

Στο διπλανό σχήμα δίνεται ο φορέας κλωνοποίησης που χρησιμοποιήθηκε από τους ερευνητές. Ποια περιοριστική ενδονουκλεάση χρησιμοποιήθηκε για τον ανασυνδυασμό, με δεδομένο ότι όλες λειτουργούν όπως και η *EcoRI* ως προς τον τρόπο θραύσης και το μήκος της αλληλουχίας αναγνώρισης;



Μονάδες 1

Με ποιο τρόπο οι ερευνητές κατέστησαν δυνατό τον ανασυνδυασμό του δίκλωνου cDNA, στον φορέα κλωνοποίησης;

Μονάδες 3

β. Εάν το παρακάτω μόριο RNA είναι το mRNA του γονιδίου του ιού που κωδικοποιεί για την ακίδα-αντιγόνο του, να υποδείξετε με ένα απλό βέλος την πορεία της σύνθεσης του cDNA του, Από ή Προς το Ω, Από ή Προς το Ζ. Αιτιολογήστε τη φορά του βέλους που σχεδιάσατε.

Μονάδες (1+3) 4

Z

3x

Ω

AAAAACCAUGGAUCCGGAAUUC...CCCGCGGUAACGCUAGACGCG

Σημείωση: Εντός του τμήματος 3x δεν υπάρχει κωδικόνιο λήξης.

γ. Το γονίδιο της ανθρώπινης κυτταροπλασματικής πρωτεΐνης είναι το παρακάτω:

800

5'...ACGTAAACGGCCACAAGTTCAGCGT...ACCCCGACCACATGAAGCAGCACGACT...3'

3'...TGCATTTGCCGGTGTTC AAGTCGCA...TGGGGCTGGTGTACTTCGTCGTGCTGA...5'

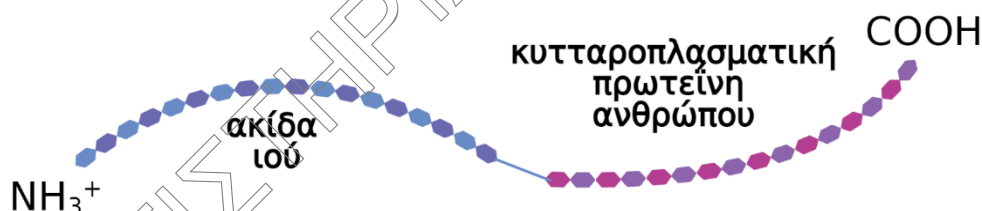
Όπου ...800 ζ.β.

Ποια/ποιες αλληλουχίες από τις παρακάτω προτεινόμενες θα επιλέξουν οι επιστήμονες προκειμένου να το κλωνοποιήσουν *in vitro*; Αιτιολογήστε την επιλογή τους.

Μονάδες (2+3) 5

- i. 5' GTAAACGGCCACAAG 3'
- ii. 5' CATTTGCCGGTGTTC 3'
- iii. 5' CTTGTGGCCGTTTAC 3'
- iv. 5' AATGGCATATGCCGT 3'
- v. 5' ATGAAGCAGCACGAC 3'
- vi. 5' GTCGTGCTGCTTCAT 3'

δ. Η ζητούμενη υβριδική πρωτεΐνη ακίδα ιού – κυτταροπλασματική πρωτεΐνη ανθρώπου έχει την παρακάτω δομή:



Μετά από πειράματα έχει αποδειχθεί ότι η αντιγονική ιδιότητα της ιικής ακίδας δεν επηρεάζεται όταν απουσιάζουν λίγα αμινοξέα από το –COOH άκρο της, όπως και ότι δεν επηρεάζεται η εγκατάσταση στην μεμβράνη των κυττάρων της κυτταροπλασματικής πρωτεΐνης, όταν απουσιάζουν λίγα αμινοξέα του –NH₃⁺ άκρου της.

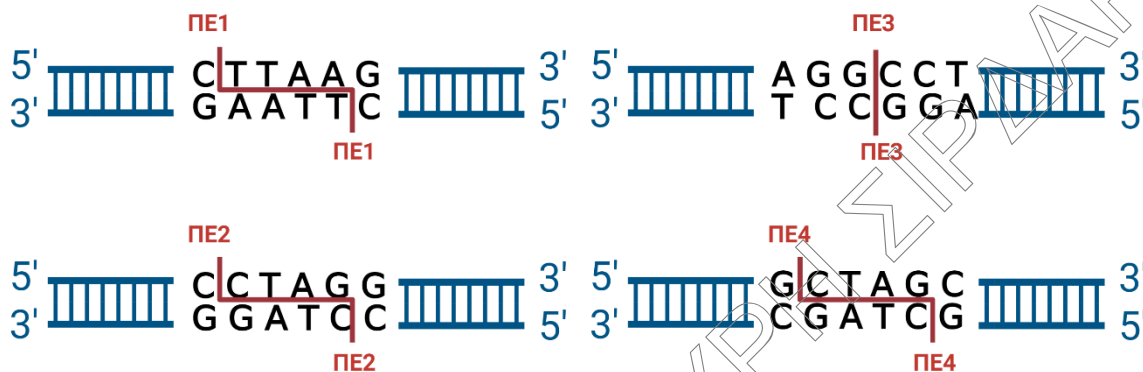
Η αλληλουχία του 3' άκρου (της κωδικής αλυσίδας) του γονιδίου που κωδικοποιεί την ιική ακίδα είναι:

5'CTTAAGGCCTAGGTACC... 3'

Η αλληλουχία του 5' άκρου (της κωδικής αλυσίδας) του γονιδίου που κωδικοποιεί την ανθρώπινη κυτταροπλασματική πρωτεΐνη είναι:

5'...AGGCCTTAAGCCTAGGCTAGCAATGGTACC...3'

Οι επιστήμονες διαθέτουν την παρακάτω ομάδα περιοριστικών ενζύμων:



Ποια Περιοριστική Ενδονουκλεάση (ΠΕ) χρησιμοποίησαν οι επιστήμονες για να δημιουργήσουν το υβριδικό γονίδιο ιού-ανθρώπου που θα κωδικοποιήσει την πρωτεΐνη που θα εκθέτει την ιική ακίδα στην μεμβράνη των κυττάρων ξενιστών του ιού;

Αιτιολογήστε την απάντησή σας.

Μονάδες (2 +5) 7