



ΤΑΞΗ: Γ' ΓΕΝΙΚΟΥ ΛΥΚΕΙΟΥ
ΠΡΟΣΑΝΑΤΟΛΙΣΜΟΣ: ΣΠΟΥΔΩΝ ΥΓΕΙΑΣ
ΜΑΘΗΜΑ: ΒΙΟΛΟΓΙΑ (ΤΕΛΕΙΟΦΟΙΤΟΙ)

Ημερομηνία: Κυριακή 24 Μαΐου 2020
Διάρκεια Εξέτασης: 3 ώρες

ΕΚΦΩΝΗΣΕΙΣ

ΘΕΜΑ Α

Να γράψετε στο τετράδιό σας τον αριθμό καθεμίας από τις παρακάτω ημιτελείς προτάσεις Α1 έως Α5 και δίπλα το γράμμα, που αντιστοιχεί στη λέξη ή στη φράση, η οποία συμπληρώνει σωστά την ημιτελή πρόταση.

Α1. Οι μεταγραφικοί παράγοντες παρουσιάζουν τεράστια ποικιλία στο:

- α. *Agrobacterium tumefaciens.*
- β. *Mycobacterium tuberculosis.*
- γ. *Candida albicans.*
- δ. *Vibrio cholerae.*

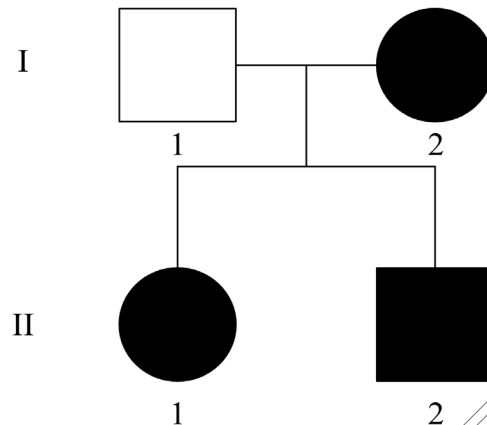
Μονάδες 5

Α2. Ο καρκίνος:

- α. Χαρακτηρίζεται από πολλαπλά αλληλόμορφα γονίδια
- β. Είναι αποτέλεσμα δράσης ογκοκατασταλτικών γονιδίων
- γ. Προκαλείται από τη μετατροπή των ογκογονιδίων σε πρωτο-ογκογονίδια
- δ. Μπορεί να θεωρηθεί πολυγονιδιακός χαρακτήρας

Μονάδες 5

A3. Δίνεται το παρακάτω γενεαλογικό δένδρο μιας οικογένειας:



Εικόνα 1

Η ασθένεια είναι:

- α.** Γενετική και ελέγχεται από γονίδιο του μιτοχονδριακού DNA.
- β.** Γενετική και ελέγχεται ως φυλοσύνδετη επικρατής.
- γ.** Λοιμώδες νόσημα που προσβάλλει το έμβryo ή το νεογνό κατά την γέννηση.
- δ.** Όλα τα παραπάνω είναι δυνατά.

Μονάδες 5

A4. Η πνευμονία έχει ως άμεσο αίτιο:

- α.** Τα λεία στελέχη *Diplococcus pneumoniae*.
- β.** Την έξοδο μας στον παγωμένο αέρα ενώ έχουμε βρεγμένα μαλλιά.
- γ.** Την πνευμονική κατιντίαση.
- δ.** Την νικοτίνη του τσιγάρου

Μονάδες 5

A5. Δίπλα σε κάθε πρόταση επιλέξτε εάν αυτή είναι ορθή ή λανθασμένη.

1. Οι ιοί σχετίζονται με την διατήρηση της ισορροπίας των οικοσυστημάτων.
2. Για n (το πλήθος) αντισώματα κατά ενός είδους αντίγονου που παράγει το σώμα μας, εξουδετερώνονται $2n$ (το πλήθος) αυτού του είδους αντίγονα.
3. Η γονιδιωματική βιβλιοθήκη ενός οργανισμού αποτελείται μόνο από μικροβιακούς κλώνους και όχι από κλώνους θραυσμάτων DNA του γονιδιώματος του οργανισμού δότη.
4. Ο $3' \rightarrow 5'$ φωσφοδιεστερικός δεσμός πραγματοποιείται με την συμμετοχή των ατόμων του άνθρακα που αποτελούν το $3'$ άκρο του προηγούμενου νουκλεοτιδίου και το $5'$ άκρο του επόμενου γουκλεοτιδίου, στον δεσμό.
5. Σε γονιδιωματική βιβλιοθήκη της ελιάς μπορούν να βρεθούν γονίδια που σχετίζονται με τη διαδικασία της φωτοσύνθεσης.

Μονάδες 5

ΘΕΜΑ Β

B1. Ποιες είναι οι απαραίτητες προϋποθέσεις που πρέπει να τηρεί ένα βακτήριο ώστε να χρησιμοποιηθεί στην κατασκευή μιας γονιδιωματικής βιβλιοθήκης;

Μονάδες 6

B2. Δίνεται το παρακάτω γραμμικό μόριο DNA το οποίο διαθέτει δύο θέσεις έναρξης της αντιγραφής και τρία γονίδια. Σε ποιο από τα τρία γονίδια, ο νεοσυντιθέμενος κλώνος, που συντίθεται ασυνεχώς, θα αποτελεί την κωδική αλυσίδα του γονιδίου, στην αδελφή χρωματίδα που θα σχηματιστεί;

(Υ: Υποκινητής, ΑΛΜ: Αλληλουχίες Λήξης Μεταγραφής)



Εικόνα 2

Μονάδες 6

B3. Οι αιμοσφαιρινοπάθειες κατέχουν μοναδική θέση στην Ιατρική Γενετική. Χαρακτηριστικό παράδειγμα αποτελεί η δρεπανοκυτταρική αναιμία στην οποία, εξαιτίας μετάλλαξης, προκύπτει μία τροποποιημένη αιμοσφαιρίνη, η

HbS. Διάφορες μεταλλαγμένες μορφές αιμοσφαιρινών έχουν παρατηρηθεί και προκύπτουν από διάφορες μεταλλάξεις. Μερικά παραδείγματα αιμοσφαιρινών καθώς και η μεταβολή που παρατηρείται στο πολυπεπτιδίο φαίνεται παρακάτω. Να αναφέρεται ένα παράδειγμα γονιδιακής μετάλλαξης που μπορεί να οδήγησε στην δημιουργία των μεταλλαγμένων αιμοσφαιρινών. Να αιτιολογήσετε την απάντησή σας.

(Δίνεται ο γενετικός κώδικας στο τέλος του διαγωνίσματος).

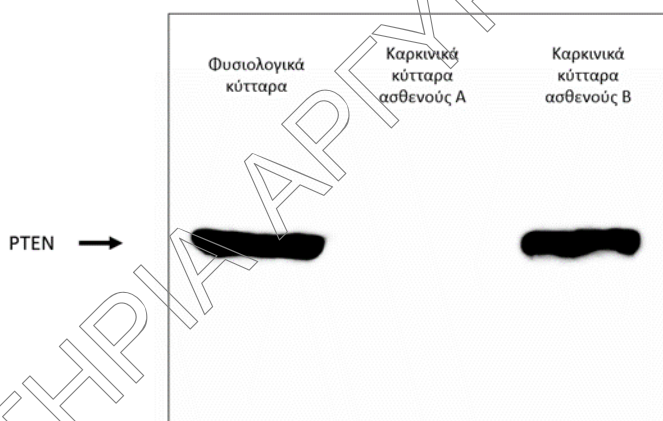
Πίνακας 1

Είδος αιμοσφαιρίνης	Πολυπεπτιδική αλυσίδα που τροποποιείται	Πρόσθετες πληροφορίες
Hb Bringham	Πολυπεπτιδική αλυσίδα β	Το αμινοξύ στη θέση 100 μεταβάλλεται από προλίνη σε λευκίνη
HbC _{Harlem}	Πολυπεπτιδική αλυσίδα β	Το αμινοξύ στη θέση 6 μεταβάλλεται από γλουταμινικό οξύ σε βαλίνη & το αμινοξύ στη θέση 73 από ασπαραγινικό οξύ σε ασπαραγίνη
Hb Gun Hill	Πολυπεπτιδική αλυσίδα β	Μικρότερη κατά 5 αλληλουχία αμινοξέων στη β πολυπεπτιδική αλυσίδα. Όμοια αλληλουχία αμινοξέων στη β πολυπεπτιδική αλυσίδα από το αμινοξύ 1-90 και από το αμινοξύ 96-146.
Hb Constant Spring	Πολυπεπτιδική αλυσίδα α	Πολυπεπτιδική αλυσίδα 173 αμινοξέων αντί για 141 αμινοξέα της φυσιολογικής. Τα αρχικά 141 αμινοξέα είναι όμοια στη φυσιολογική και την μεταλλαγμένη πολυπεπτιδική αλυσίδα ενώ δεν μεταβάλλεται ο αριθμός των βάσεων του γονιδίου
Hb Tak	Πολυπεπτιδική αλυσίδα β	Πολυπεπτιδική αλυσίδα 157 αμινοξέων αντί για 146 της φυσιολογικής. Τα αρχικά 146 αμινοξέα είναι όμοια στη φυσιολογική και την μεταλλαγμένη πολυπεπτιδική αλυσίδα ενώ μεταβάλλεται ο αριθμός βάσεων του γονιδίου

Μονάδες 5

- B4.** Στην προσπάθεια κατανόησης της αιτίας εμφάνισης καρκίνου σε δυο ασθενείς με τον ίδιο τύπο καρκίνου, συλλέχθηκαν πρωτεΐνες από καρκινικά τους κύτταρα, πραγματοποιήθηκε η διαδικασία της ηλεκτροφόρησης και της ανίχνευσης μίας πρωτεΐνης, της PTEN, που φαίνεται να σχετίζεται με την εμφάνιση καρκίνου. Επίσης, η ίδια διαδικασία γίνεται για φυσιολογικά κύτταρα του ίδιου ιστού. Τα αποτελέσματα φαίνονται στην Εικόνα 3.

Σημείωση: κατά την ηλεκτροφόρηση των πρωτεϊνών, γίνεται διαχωρισμός τους σύμφωνα με το μοριακό τους βάρος και την ηλεκτροφορητική τους ικανότητα καθώς και ανίχνευση τους με ειδικά αντισώματα. Το πάχος των μαύρων γραμμών (bands) είναι ανάλογο της ποσότητας της πρωτεΐνης που ανιχνεύθηκε.



Εικόνα 3

- α)** Ποια πιστεύετε ότι είναι η δράση της πρωτεΐνης PTEN στα φυσιολογικά κύτταρα, δεδομένου ότι οι επιδιορθωτικοί μηχανισμοί λειτουργούν φυσιολογικά;
- β)** Γιατί από τους δύο ασθενείς προκύπτουν διαφορετικά αποτελέσματα στην ηλεκτροφόρηση αν και εμφανίζουν τον ίδιο τύπο καρκίνου; Να προτείνετε μία πιθανή εξήγηση που να αιτιολογεί την εμφάνιση καρκίνου στον ασθενή Β.

(4 + 4)

Μονάδες 8



ΘΕΜΑ Γ

Γ1. Το 1928 ο Άγγλος ιατρός F. Griffith, στην προσπάθειά του να δημιουργήσει ένα εμβόλιο κατά της πνευμονοκκοκικής πνευμονίας, ανακάλυψε τον βακτηριακό μετασχηματισμό.

Εξηγήστε τα πειραματικά βήματα του ιατρού:

- α. Για την δημιουργία του εμβολίου, σύμφωνα με την γνώση της εποχής του, για την ανακάλυψη της αίτιας της πνευμονίας από την οποία έπασχαν οι ασθενείς του.
- β. Για την δημιουργία εμβολίου ικανό να προκαλεί ανοσία και για τα δυο στελέχη του πνευμονιόκοκκου.
- γ. Τελικά ο F. Griffith πέτυχε τον στόχο του;

(2+3+ 2)

Μονάδες 7

Γ2. Ο βακτηριοφάγος λ διαθέτει έναν καταστολέα (το υπεύθυνο γονίδιο που τον κωδικοποιεί ονομάζεται cI), ο οποίος εμποδίζει την αντιγραφή του DNA του ιού και τη σύνθεση διαφόρων, σημαντικών για τον πολλαπλασιασμό του, πρωτεϊνών, με ένα σύστημα που παρουσιάζει αρκετές ομοιότητες με τη ρύθμιση του οπερονίου της λακτόζης. Αυτό δίνει τη δυνατότητα στο DNA του βακτηριοφάγου λ, να παραμένει σταθερά ενσωματωμένο στο γενετικό υλικό του βακτηρίου. Έτσι, αν και μολύνει το βακτήριο δεν μπορεί να πολλαπλασιαστεί και να καταστρέψει το βακτήριο.

Η υπεριώδης ακτινοβολία (UV) απενεργοποιεί τον συγκεκριμένο καταστολέα. Υπάρχουν βακτήρια που διαθέτουν στο γονιδίωμα τους το γονίδιο που κωδικοποιεί τον καταστολέα cI ενώ έχουν αναφερθεί μεταλλάξεις του γονιδίου cI, στις οποίες ο καταστολέας είναι ανενεργός και συμβολίζεται ως ci. Παρακάτω δίνονται στελέχη βακτηρίων καθώς και τα χαρακτηριστικά των βακτηριοφάγων που τα μολύνουν.

Πίνακας 2

E.coli	Βακτηριοφάγος λ	Χωρίς της επίδραση UV	Με την επίδραση UV
ci	cl		
ci	ci		
cl	cl		

- α.** Να σημειώσετε (με ένα +) αν θα ο βακτηριοφάγος θα πολλαπλασιαστεί ή όχι (με ένα -) σε κάθε περίπτωση. Να αιτιολογήσετε την απάντησή σας.
- β.** Αν μολυνθεί ένα στέλεχος βακτηρίου *E.coli* που δε φέρει τον καταστολέα με δύο διαφορετικούς βακτηριοφάγους λ, από τους οποίους ο ένας είναι ci και ο άλλος ci, να αιτιολογήσετε αν κανένας, ο ένας και ποιος ή και οι δύο βακτηριοφάγοι λ, θα πολλαπλασιαστούν απουσία υπερϊώδους ακτινοβολίας.

(6 + 2)

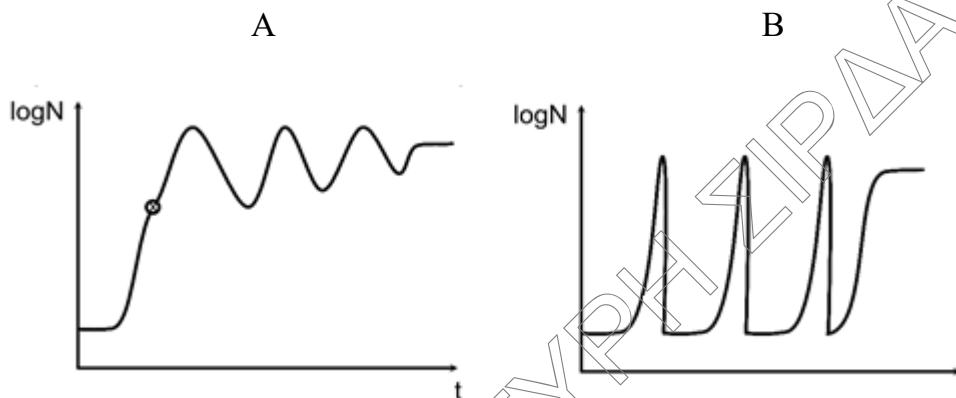
Μονάδες 8

Γ3. Τα Εργαστήρια Οικολογίας και Εντομολογίας του Μπενάκειου Φυτοπαθολογικού Ινστιτούτου, πραγματοποίησαν μια 15 έτη, έρευνα πεδίου για την διασπορά και την ανάπτυξη του πληθυσμού του σκαθαριού που προσβάλλει τα φοινικοειδή (*Rhynchophorus ferrugineus*) στο φοινικόδασος του Βαί στην Κρήτη. Από την έρευνα, αποδείχθηκε ότι το σκαθάρι εισήχθη στο φοινικόδασος το 2004 (με την αθρόα εισαγωγή φοινικόδεντρων από την Β. Αφρική, για την εξυπηρέτηση των αναγκών της Ολυμπιάδας), με έναν αρχικό πληθυσμό περίπου 2.000 ακμαίων (ενήλικων εντόμων ικανών να διασταυρώνονται) και εντάχθηκε στην παρακάτω υποθετική τροφική αλυσίδα, του συνθέτου τροφικού πλέγματος του φοινικόδασους:

**Φοίνικες → σκαθάρια → εντομοβόρος υφομήκντας → μηκυτοφάγα
ακάρεα → ακαριοβόρα έντομα → εντομοφάγα πτηνά → νυφίτσες**

- α.** Να σχεδιαστεί με ένα απλό σχήμα η τροφική πυραμίδα βιομάζας, ενέργειας και πληθυσμού για την παραπάνω τροφική αλυσίδα .
- β.** Εάν ο πληθυσμός των ακμαίων του σκαθαριού, το 2020, υπολογίστηκε μαθηματικά στις 500.000 στο φοινικόδασος, ποια από τις δύο (2) καμπύλες

και για ποιο λόγο, μπορεί να αποδώσει την μεταβολή του πληθυσμού των συγκεκριμένων σκαθαριών στο δάσος, όπου το είδος αυτό του σκαθαριού, αποτελεί πλέον, βιοτικό του παράγοντα ;



Εικόνα 4

(6 + 4)

Μονάδες 10

ΘΕΜΑ Δ

Η εξάπλωση του κορωνοϊού SARS – CoV – 2 είναι το δημοφιλέστερο θέμα συζήτησης των τελευταίων μηνών. Οι επιστήμονες προτείνουν μέτρα πρόληψης, αναζητούν θεραπεία και αποκρυπτογραφούν το γενετικό του υλικό και τη δομή του. Δεδομένων των γνώσεων που αποκτήσατε φέτος, να απαντήσετε στα παρακάτω ερωτήματα:

Δ1. Να αναφέρετε ονομαστικά τους πιθανούς τρόπους μετάδοσης και με ποιους τρόπους μπορεί να εισέρχεται ο ιός στον ανθρώπινο οργανισμό;

Μονάδες 3

Δ2. Να αναφέρετε ονομαστικά τους κανόνες προσωπικής υγιεινής, οι οποίοι μπορούν να μας προστατεύουν από τη μόλυνση από το συγκεκριμένο ιό; Γιατί η τήρησή τους, χωρίς μέτρο, μπορεί να επηρεάσει αρνητικά την υγεία μας;

(1.5 + 1.5)

Μονάδες 3

Δ3. Μία πρωτεΐνη της επιφάνειας του ιού φαίνεται ότι αποτελεί σημείο-κλειδί για την αντιγονική του δράση. Έτσι, γίνονται προσπάθειες κατασκευής εμβολίου

**ΕΠΑΝΑΛΗΠΤΙΚΑ ΘΕΜΑΤΑ 2020**
Β' ΦΑΣΗ**E_3.Βλ3Θ(ε)**

που να περιέχει τη συγκεκριμένη πρωτεΐνη, με σκοπό την ανάπτυξη ανοσίας στα άτομα που θα εμβολιαστούν. Αν, υποθετικά, αποτελούσατε μέλος της επιστημονικής ομάδας που συμμετέχει στην ανάπτυξη του εμβολίου, τι είδους βιβλιοθήκη θα προτείνατε να δημιουργηθεί με σκοπό την κλωνοποίηση του γονιδίου και την παραγωγή της αντίστοιχης πρωτεΐνης;

Μονάδες 5

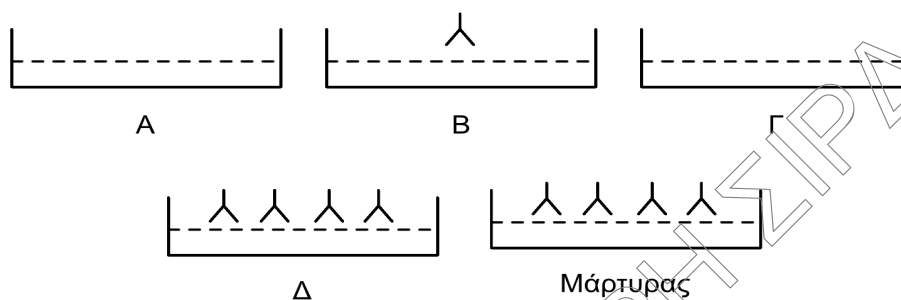
- Δ4.** Σε τι διαφέρουν τα αντισώματα που παράγει ο ανθρώπινος οργανισμός έναντι του ιού HIV με αυτά έναντι του SARS – CoV – 2;

Μονάδες 3

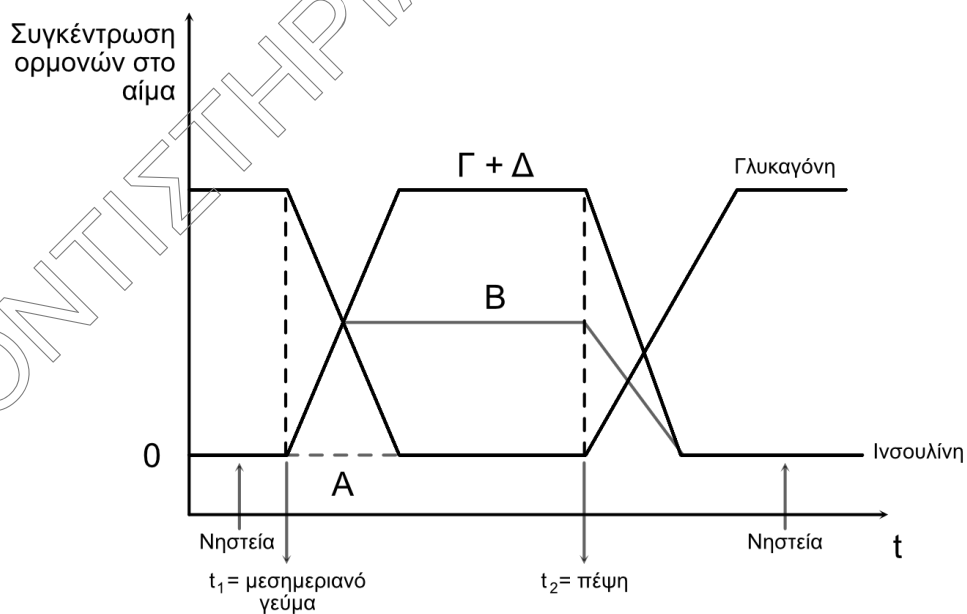
- Δ5.** Τα άτομα Α, Β, Γ, Δ νοσούν επειδή εμφανίζουν διαταραχή στον ομοιοστατικό μηχανισμό ρύθμισης των επιπέδων της γλυκόζης (νόσος που ονομάζεται διαβήτης και οφείλεται στην ποιοτική αλλοίωση ή στην ποσοτική μείωση μιας πρωτεϊνικής-ορμόνης, της ινσουλίνης ή αντιστοίχως στους κυτταρικούς υποδοχείς αυτής, στα κύτταρα. Η σύνδεση της ινσουλίνης με τους υποδοχείς της στα κύτταρα, επιτρέπει την είσοδο της γλυκόζης σε αυτά). Σε όλα τα παραπάνω άτομα, έγιναν μοριακές εξετάσεις για το γονίδιο της ινσουλίνης και βιοχημικές εξετάσεις, τόσο ποιοτικές όσο και ποσοτικές, για την ινσουλίνη που αυτά μπορούν να παράγουν. Για την διεξαγωγή των βιοχημικών εξετάσεων, χρησιμοποιήθηκαν και αντισώματα που συνδέονται με μια ορισμένη περιοχή στην ινσουλίνη (σημείο σύνδεσης με τον υποδοχέα της). Τα αντισώματα αυτά παράγονται σήμερα στο εργαστήριο, όπως συμβαίνει και με τα αντισώματα της τεχνητής παθητικής ανοσίας (εικόνα 5).

Σε μια δεύτερη σειρά εξετάσεων, οι ιατροί πραγματοποίησαν έκχυση ραδιοσημασμένων (ιχνηθετημένων) αντισωμάτων, που συνδέονται με μια άλλη περιοχή στην ινσουλίνη (αυτής που δεν συνδέεται με τον υποδοχέα της) και αντισωμάτων που συνδέονται με την ορμόνη γλυκαγόνη, σε όλους τους ασθενείς. Οι ιατροί μελέτησαν την κινητική (μεταβολή της συγκέντρωσης στο αίμα σε συνάρτηση με το χρόνο) των ορμονών, στο σώμα των ασθενών (εικόνα 6) και επιπλέον διαπίστωσαν, ότι κάνεις από τους ασθενείς δεν παρουσιάζει μη φυσιολογική συμπεριφορά της ορμόνης γλυκαγόνης ενώ ακόμη παρατήρησαν ότι, στον έναν από τους διαβητικούς, υπήρξε εντελώς φυσιολογική σύνδεση ινσουλίνης-κυτταρικού υποδοχέα της.

Σημείωση: Θεωρούμε ότι η ορμόνη γλυκαγόνη παράγεται σε κάθε περίπτωση μετά την πέψη ενός γεύματος.



Εικόνα 5



Εικόνα 6

- α. Ποιος προκύπτει από το διάγραμμα της κινητικής των δυο ορμονών ότι είναι ο ρόλος της ορμόνης γλυκαγόνης στον ανθρώπινο οργανισμό;

Μονάδες 2

- β. Τα αντισώματα που χρησιμοποιήθηκαν παράχθηκαν στο εργαστήριο από πειραματόζωα (ποντίκια), εξηγήστε με συντομία, γιατί αυτά τα πειραματόζωα θανατώνονται 15 ημέρες από την μόλυνση τους με το επιθυμητό αντίγονο, προκειμένου να λάβουμε τον σπλήνα τους.

Μονάδες 3

- γ. Το άτομο Α εμφάνισε απόλυτη ομολογία μεταξύ του γονίδιου της ινσουλίνης του και του φυσιολογικού αλληλόμορφου του ενώ και η διαμεμβρανική πρωτεΐνη υποδοχέας της ινσουλίνης, είναι απολύτως φυσιολογική. Δώστε μια σύντομη ερμηνεία γιατί το άτομο αυτό νοσεί από διαβήτη.

Μονάδες 2

- δ. Εξηγήστε συνοπτικά τα αποτελέσματα της εξέτασης με τα ραδιοϊσότοπα.

Μονάδες 4

		Δεύτερο γράμμα					
		U	C	A	G		
Πρώτο γράμμα	U	UUU } φαινύλαλανίνη (phe) UUC } UUA } λευκίνη UUG } (leu)	UCU } UCC } σερίνη (ser) UCA } UCG }	UAU } τυροσίνη UAC } (tyr) UAA } λήξη UAG } λήξη	UGU } κυστεΐνη UGC } (cys) UGA } λήξη UGG } τρύπτοφάνη (trp)	U	Τρίτο γράμμα
	C	CUU } λευκίνη CUC } (leu) CUA } CUG }	CCU } CCC } προλίνη (pro) CCA } CCG }	CAU } ιστιδίνη CAC } (his) CAA } γλουταμίνη CAG } (gln)	CGU } CGC } αργινίνη (arg) CGA } CGG }	C	
	A	AUU } ισολευκίνη AUC } (ile) AUA } AUG } μεθειονίνη (met) έναρξη	ACU } ACC } θρεονίνη (thr) ACA } ACG }	AAU } ασπαραγίνη AAC } (asn) AAA } λυσίνη AAG } (lys)	AGU } σερίνη AGC } (ser) AGA } αργινίνη AGG } (arg)	A	
	G	GUU } βαλίνη GUC } (val) GUA } GUG }	GCU } GCC } αλανίνη (ala) GCA } GCG }	GAU } ασπαραγικό οξύ GAC } (asp) GAA } γλουταμινικό οξύ GAG } (glu)	GGU } GGC } γλυκίνη (gly) GGA } GGG }	G	